

工 学 部

入 学 試 験 問 題

奨学生12月17日

理 科

注 意 事 項

1. 試験監督者の指示があるまで、問題冊子を開かないこと。
2. 出題科目、ページ、および志望学科ごとの試験科目は、下表のとおりである。

出題科目	ページ	選 択 方 法
物 理	1 ~ 5	3科目のうちから1科目を選択すること。ただし、 機械工学科を志願する場合は、理科の科目中「生 物」の点数は採用されません。
化 学	7 ~ 14	
生 物	15 ~ 23	

3. 問題冊子に落丁、乱丁があった場合は、試験監督者に申し出ること。
4. 試験監督者の指示に従って、解答用紙の受験番号欄に受験番号を記入し、その下のマーク欄にもマークすること。また、選択科目記入欄に、解答する科目名を記入し、マーク欄に、物理は①、化学は②、生物は③をマークすること。正しくマークされていない場合は、採点できないことがある。
5. 問題ごとに指定された解答欄に正しくマークすること。
6. マーク方式の解答方法は、下の『解答上の注意』をよく読むこと。
7. 試験終了後、問題冊子は持ち帰ること。

解 答 上 の 注 意

1. 解答欄は設問に対応するものを使用すること。
2. 解答例

ア と表示のある問いに対して②と解答する場合は、次の〔例〕のように  
アの解答欄の②にマークしなさい。

〔例〕 解答欄

ア	①	●	③	④	⑤	⑥	⑦	⑧	⑨	⑩
---	---	---	---	---	---	---	---	---	---	---

# 物 理

1 以下の問いの答えとしてもっとも適当なものを解答群の中から一つ選びなさい。

- (1) 自然長  $l_0$  [m] でばね定数  $k_0$  [N/m] の、軽いつる巻きばねの一端に質量  $m_0$  [kg] の小球を取り付けて、滑らかな水平面上でばねのもう一端を中心とした等速円運動をさせたところ、ばねの長さは自然長から  $x$  [m] のびていた。この円運動の周期  $T$  [s] を求めよ。  s

〔解答群〕 ①  $\frac{k_0 x}{m_0(l_0+x)}$  ②  $\frac{k_0}{m_0 l}$  ③  $2\pi\sqrt{\frac{m_0}{k_0}}$  ④  $2\pi\sqrt{\frac{m_0}{l_0}}$  ⑤  $2\pi\sqrt{\frac{m_0(l_0+x)}{k_0 x}}$

- (2) 振動数 960Hz のサイレンを鳴らしながら、静止している観測者に向かって 20m/s で進む車がある。観測者に伝わる音の波長は何 m か。ただし、空気中の音速を 340m/s とし、風は吹いていないものとする。  m

〔解答群〕 ①  $\frac{1}{3}$  ②  $\frac{1}{2}$  ③ 1 ④ 2 ⑤ 3

- (3) ある理想気体の圧力を  $1.0 \times 10^6$  Pa で一定に保ったまま、外部から  $6.0 \times 10^3$  J の熱を加えることで、体積を  $0.5 \times 10^{-3}$  m<sup>3</sup> から  $3.0 \times 10^{-3}$  m<sup>3</sup> まで膨張させた。このとき、内部エネルギーの変化は何 J か。  J

〔解答群〕 ① 0 ②  $5.0 \times 10^2$  ③  $1.5 \times 10^3$  ④  $2.5 \times 10^3$  ⑤  $3.5 \times 10^3$

- (4) 十分に長い 2 本の直線導線 P, Q が平行に張られている。P, Q には同じ向きに電流が流れており、P を流れる電流の大きさは Q を流れる電流の大きさの 0.2 倍とする。P 上の点 A から Q に向けて下ろした垂線と Q との交点を点 B と呼ぶ。今、線分 AB 上の点 R で磁場の強さが 0 であった。このとき、線分 AR の長さは線分 RB の長さの何倍か。  倍

〔解答群〕 ① 0.040 ② 0.20 ③ 1.0 ④ 5.0 ⑤ 25

- (5) 4本の抵抗が図1のように接続されている。端子abから見た合成抵抗の値はいくらか。もっとも近い値を答えよ。  Ω

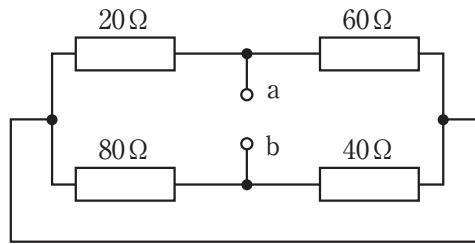


図1

- [解答群] ① 40      ② 42      ③ 44      ④ 46      ⑤ 50

- (6) 長い導線に3.2Aの電流が流れている。この導線のある断面を5秒間に通過する自由電子の個数は何個か。ただし、電子の電気量の大きさを $1.6 \times 10^{-19} \text{C}$ とし、電流は時間的に一定とする。

個

- [解答群] ①  $0.50 \times 10^{19}$       ②  $1.0 \times 10^{19}$       ③  $2.0 \times 10^{19}$       ④  $5.0 \times 10^{19}$       ⑤  $1.0 \times 10^{20}$

2 図2のように、ワイヤーの両端に質量  $M$  のおもり A と質量  $2M$  のおもり B を結んで、なめらかな滑車 R にかける。さらに、この滑車 R と質量  $4M$  のおもり C をワイヤーで結び、天井からつり下げたなめらかな定滑車 S にかける。このとき、滑車とワイヤーの質量、そして空気抵抗は無視できるものとし、重力加速度の大きさを  $g$  とする。

はじめにおもり A, B, C を固定し、その後 A, B だけを同時に静かにはなしたとき、問1, 問2に答えよ。

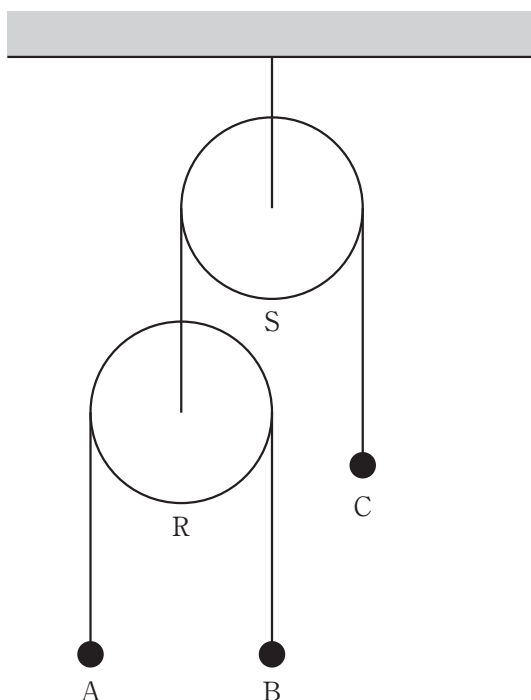


図2

問1 おもり A の加速度の大きさはいくらか。

- [解答群] ①  $\frac{1}{3}g$       ②  $\frac{1}{2}g$       ③  $g$       ④  $\frac{3}{2}g$       ⑤  $2g$

問2 おもり A と B を結ぶワイヤーの張力の大きさ  $T_0$  はいくらか。

- [解答群] ①  $Mg$       ②  $\frac{4}{3}Mg$       ③  $2Mg$       ④  $\frac{8}{3}Mg$       ⑤  $3Mg$

次に再びおもり A, B, C を固定し, その後 A, B, C 全てのおもりを同時に静かにはなすと, A, B, C 全てのおもりが動きはじめた。

なお, 滑車 R に対するおもり A, B の加速度の大きさを  $a$  とし, C の地面に対する加速度の大きさを  $b$  とすると, A の地面に対する加速度は, 上向きに  $(a+b)$  となり, B の地面に対する加速度は, 下向きに  $(a-b)$  となる。滑車 R とおもり C を結ぶワイヤーの張力の大きさを  $T$  とする。おもり A, B, C の運動方程式を立て, 問 3, 問 4, 問 5 について答えよ。

問 3 加速度の大きさ  $a$  はいくらか。

- [解答群] ①  $\frac{1}{5}g$       ②  $\frac{2}{5}g$       ③  $g$       ④  $\frac{5}{2}g$       ⑤  $5g$

問 4 加速度の大きさ  $b$  はいくらか。

- [解答群] ①  $\frac{1}{5}g$       ②  $\frac{1}{3}g$       ③  $g$       ④  $3g$       ⑤  $5g$

問 5 張力の大きさ  $T$  はいくらか。

- [解答群] ①  $\frac{5}{16}Mg$       ②  $\frac{4}{5}Mg$       ③  $Mg$       ④  $\frac{5}{4}Mg$       ⑤  $\frac{16}{5}Mg$

- 3 図3の回路で抵抗  $R_1=10\ \Omega$ ,  $R_2=30\ \Omega$ ,  $R_3=20\ \Omega$ , コンデンサー  $C_1=1\ \mu\text{F}$ ,  $C_2=4\ \mu\text{F}$  で直流電源の電圧  $E$  は  $E=12\text{V}$  である。はじめ, スイッチ  $S_1, S_2$  は両方とも開いており  $C_1, C_2$  には電荷はない。また, 直流電源の内部抵抗も無いとする。以下の問いに答えなさい。

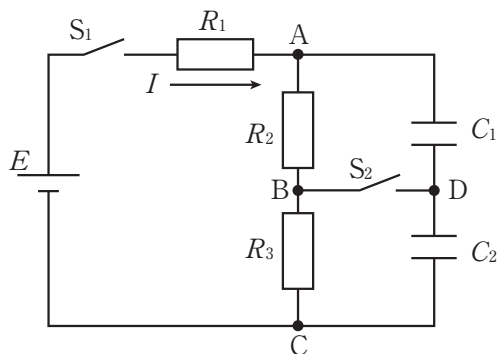


図3

- (1)  $S_1$  のみを閉じた瞬間, 回路に流れる電流  $I$  はいくらか。  A

〔解答群〕 ① 0.20      ② 0.40      ③ 0.60      ④ 1.0      ⑤ 1.2

- (2)  $S_1$  のみを閉じて十分に時間が経ったあとに  $C_2$  に蓄えられる電気量はいくらか。

$\mu\text{C}$

〔解答群〕 ① 1.6      ② 2.4      ③ 6.0      ④ 8.0      ⑤ 9.6

- (3) 次に  $S_1$  を閉じたまま  $S_2$  を閉じて十分に時間が経った。  $C_2$  に加わる電圧はいくらか。

V

〔解答群〕 ① 2.0      ② 4.0      ③ 6.0      ④ 8.0      ⑤ 10

- (4) このとき,  $C_1$  に蓄えられる電気量はいくらか。   $\mu\text{C}$

〔解答群〕 ① 4.0      ② 6.0      ③ 10      ④ 12      ⑤ 16

- (5) このとき,  $S_2$  を通って点 BD 間を移動した電気量はいくらか。   $\mu\text{C}$

〔解答群〕 ① 4.0      ② 6.0      ③ 8.0      ④ 10      ⑤ 12

余 白 (計算など自由にお使い下さい)